

GURU G1

DATENBLATT | SPEZIFIKATION



TECHNISCHE SPEZIFIKATION

ELEKTRISCHE PARAMETER

Leuchtmittel	» LED
Speisespannung	» AC 230 V / 50 Hz
Anschlussart	» Kabel herausgeführt » Gesis 3-Pin-Stecker » Gesis 5-poliger Stecker
Vorschaltgerät	» elektronisches Vorschaltgerät
Möglichkeiten der Lichtsteuerung	» ohne Lichtsteuerung (ohne Kennzeichnung) » DALI (DALI) » Korridorfunktion (EPS-C) » zusätzliches LED-Notfallmodul (auf Bestellung)

LICHTPARAMETER

Optisches System	» tiefstrahlend (C) » breitstrahlend (D)
Lichtverteilung	» direkt
Farbwiedergabeindex	» Ra > 80
Farbtemperatur	» 4 000 K
Lebensdauer	» > 100 000 Std. (L80B10)

KONSTRUKTION

Leuchtgehäuse	» lackiertes Stahlblech
Farbe	» RAL 9003 » RAL andere (auf Bestellung)
Oberflächentyp	» Glanz
Abdeckung	» Sicherheitsglas (X)

SICHERHEIT

Schutzklasse	» I
Umgebungstemperatur	» max. -5 / +40 °C
Schutzart elektrisches Leuchtenteil	» IP 65
Schutzart optisches Leuchtenteil	» IP 65
Brandgefahr	» Montage an entflammaren Baustoffen - JA

LEUCHTENMONTAGE

Montageart	» durch Aufhängen und Anbringen (zur Anbringung muss ein Bügel bestellt werden)
Empfohlene Montagehöhe	» von 5 m bis 20 m

ZUBEHÖR

Befestigungsklammern	» NEIN
Aufhängevorrichtungen	» Einhängehaken » Deckenbefestigungsbügel (auf Anfrage) » Ketten (auf Anfrage)

BESCHREIBUNG

Highly efficient LED luminaire with a long lifetime for a wide spectrum use.

ANWENDUNGSBEREICH

Industriehallen

Geschäfte



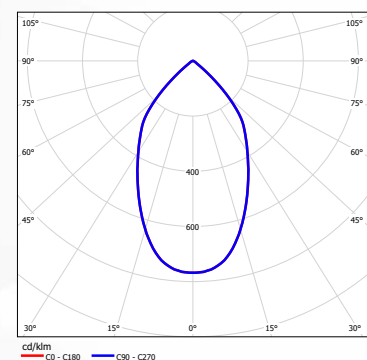
Diese Leuchte enthält eingebaute LED-Lampen.

Die Lampen können in der Leuchte nicht ausgetauscht werden.

ELEKTRO-LUMEN | GURU G1 874/2012

LICHTTECHNISCHE CHARAKTERISIERUNG

GURU G1 5 CX 16k5 840



LEISTUNGS AUSFÜHRUNGEN

DATENBLATT GURU G1

LEUCHTENAUSFÜHRUNG	LEISTUNG	LAMPENLICHTSTROM	FARBTEMPERATUR	LEBENSDAUER	GEWEICHT
Katalogbezeichnung	Watt (W)	Lumen (lm)	Kelvin (K)	L80B10 (Std.)	Kilogramm (kg)
GURU G1 2 ... 11k7 840	74	11 600	4 000	100 000	6
GURU G1 3 ... 17k4 840	108	17 400	4 000	100 000	6,5
GURU G1 4 ... 16k5 840	99	16 500	4 000	100 000	7
GURU G1 4 ... 19k8 840	121	19 800	4 000	100 000	7
GURU G1 4 ... 23k3 840	143	23 300	4 000	100 000	7
GURU G1 5 ... 30k0 840	188	30 000	4 000	100 000	7,5
GURU G1 6 ... 35k0 840	218	35 000	4 000	100 000	11
GURU G1 8 ... 39k6 840	242	39 600	4 000	100 000	12
GURU G1 8 ... 46k6 840	286	46 600	4 000	100 000	12
Varianten für höhere Temperaturen					
GURU G1 4 ... 16k5 T55	99	16 500	4 000	100 000	12
GURU G1 4 ... 19k8 T50	121	19 800	4 000	100 000	12
GURU G1 8 ... 33k0 T55	198	33 600	4 000	100 000	12
GURU G1 8 ... 39k6 T50	242	39 600	4 000	100 000	12

LEGEND

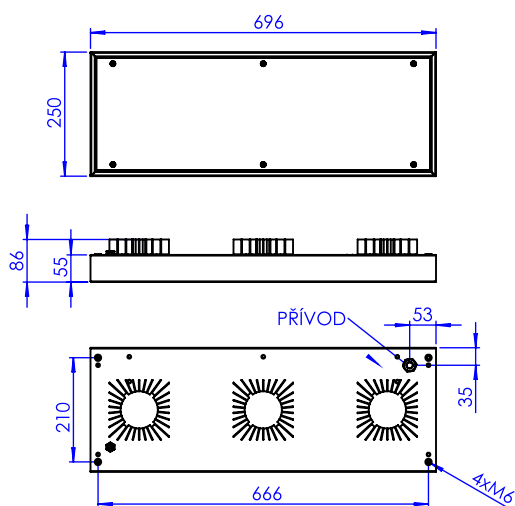
GURUG15 C X 16k5 840 DALI T50

- Leuchtenname
- tiefstrahlend (C)
- Sicherheitsglas (X)
- Lichtstrom 16 500 lm
- Farbwiedergabeindex Ra > 80, Farbtemperatur 4 000 K
- DALI (DALI)
- Werte für die Umgebungstemperatur 50 °C.

Toleranz der optischen und elektrischen Parameter +/- 10 %.

MASSSKIZZE

GURU 2, 3, 4, 5



GURU 6, 8

