



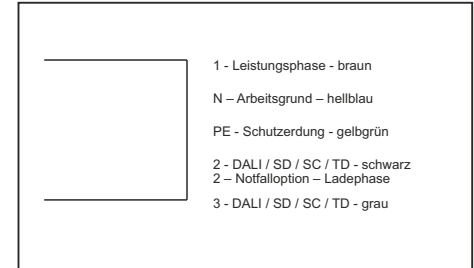
1. Packen Sie die Lampe aus



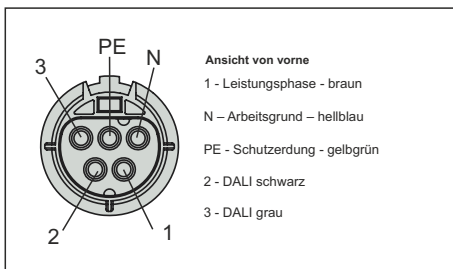
2. Zur hängenden Montage verwenden Sie eine Aufhängekette (nicht im Lieferumfang enthalten). In die Aufhängeöse einfädeln.



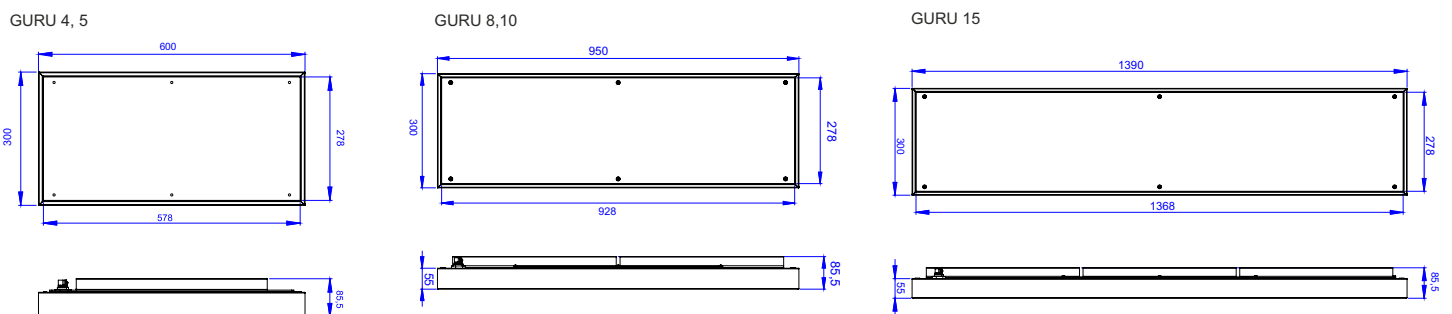
3.1 Schließen Sie das Kabel an die Stromversorgung oder an die Regelung an



3.2 Schließen Sie den Gessis-Stecker an die Stromversorgung an, ggf. zur Regulierung



Massskizze



**Wartung:**

Die Wartung und Reparatur erfolgt im spannungsfreien Zustand

Reinigung:

Die Leuchte kann mit üblichen Reinigungsmitteln gereinigt werden. Verwenden Sie keine Scheuermittel (Pulver) und Lösungsmittel. Die glänzende Fläche des Reflektors mit einem in Alkohol getauchten Pinsel reinigen.

Garantie:

Gemäß den aktuellen Allgemeinen Geschäftsbedingungen von ELEKTRO-LUMEN beträgt die Gewährleistung für die gelieferte Ware, außer Notstrombatterien, 24 Monate ab Warenerhalt. Für Notstrombatterien gilt eine Garantie von 6 Monaten ab Warenerhalt, falls die Batterie richtig geladen/formatiert wurde. Gilt nicht für die vertragliche Garantie.

HSSE:

Bei der Installation beachten Sie die Regeln des Gesundheitsschutzes und der Sicherheit am Arbeitsplatz. Mögliche Risiken - Arbeiten in der Höhe, herabfallende kleine Gegenstände und Sägemehl, scharfe Kanten, Stromschlag u.a.. Entsprechende Schutzausrüstung (je nach Situation und verwendeten Werkzeugen) – Arbeitskleidung, Arbeitsschuhe, Schutzbrille, Schutzhelm, Schutzhandschuhe, Warnweste, Gehörschutz (wird nicht von ELEKTRO-LUMEN gestellt)

Warnung:

Die in dieser Montageanleitung verwendeten Bilder dienen nur zur Illustration. Die Montage und der elektrische Anschluss dürfen nur von einer elektrotechnisch unterwiesenen Person ausgeführt werden. Die Leuchten dürfen nur unbeschädigt und sauber betrieben werden. Der Hersteller übernimmt keine Haftung für Schäden, die durch eine ungeeignete Verwendung oder fehlerhafte Montage entstehen. Die Montage und Verwendung muss nur in Übereinstimmung mit den allgemeinentechnischen Anforderungen erfolgen, die auf der Website <http://el-lumen.cz/o-spolecnosti/dokumenty/> öffentlich zugänglich sind.

Haftungsausschluss:

Änderungen ohne vorherige Ankündigung, Fehler und Auslassungen vorbehalten Bitte vergewissern Sie sich, dass Sie immer die neueste Ausgabe der Montageanleitung verwenden (erhältlich unter www.el-lumen.cz).

ELEKTRO-LUMEN, s. r. o.
Hranická 505,
753 61 Hranice IV
Czech Republic



Das Unternehmen behält sich das Recht vor, technische Daten und typographische Fehler zu ändern. Copyright ELEKTRO-LUMEN, s.r.o.