

LAMIA M600 / LAMIA M625



DATENBLATT | SPEZIFIKATION



TECHNISCHE SPEZIFIKATION

ELEKTRISCHE PARAMETER

Leuchtmittel	» LED
Speisespannung	» AC 230 V / 50 Hz
Anschlussart	» Lüsterklemme
Vorschaltgerät	» elektronisches Vorschaltgerät
Möglichkeiten der Lichtsteuerung	» ohne Lichtsteuerung (ohne Kennzeichnung) » DALI (DALI) » Korridorfunktion (COR) » SwitchDim (SD)
Notlichtmodul	» ohne Notlichtmodul (ohne Kennzeichnung) » integriertes Notlichtmodul 1 Stunde Autonomie (NM1)

LICHTPARAMETER

Optisches System	» Diffusor
Lichtverteilung	» direkt
Farbwiedergabeindex	» Ra > 80 » Ra > 90
Farbtemperatur	» 3 000 K » 4 000 K
Lebensdauer	» > 80 000 Std. (L90)

KONSTRUKTION

Leuchtgehäuse	» lackiertes Stahlblech
Farbe	» RAL 9003
Oberflächentyp	» Matt
Abdeckung	» Mikroprisma (DMPP)

SICHERHEIT

Schutzklasse	» I
Umgebungstemperatur	» max. +5 / +30 °C
Schutzart elektrisches Leuchtenteil	» IP 20
Schutzart optisches Leuchtenteil	» IP 40
Brandgefahr	» Nicht zum Abdecken mit Wärmedämmstoff geeignet

LEUCHTENMONTAGE

Montageart	» to the suspended ceiling (M600) » to the suspended ceiling (M625)
Empfohlene Montagehöhe	» max. bis 5 m

ZUBEHÖR

Befestigungsklammern	» NEIN
Aufhängevorrichtungen	» NEIN

BESCHREIBUNG

Hocheffizientes LED-Licht für abgehängte Decken vorgesehen M600 und M625 mm mit großer Abstrahlung flach und blendarm.

ANWENDUNGSBEREICH

- Bürräume
- Klassenzimmer
- Korridore
- Gewerbeflächen
- Innere



Diese Leuchte enthält eingebaute LED-Lampen.

Die Lampen können in der Leuchte nicht ausgetauscht werden.

A++

A+

A

C

D

F

}

L

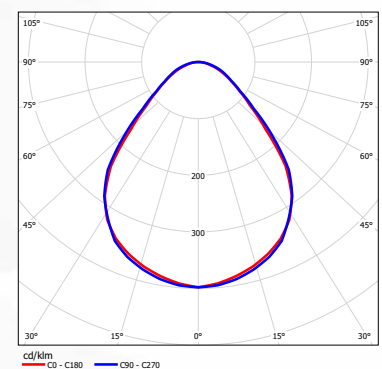
E

LED

ELEKTRO-LUMEN | LAMIA M600 874/2012

LICHTTECHNISCHE CHARAKTERISIERUNG

LAMIA M600 DMPP



LEISTUNGS AUSFÜHRUNGEN

DATENBLATT LAMIA M600/M625

LEUCHTENTYPEN	LEISTUNG (W)				LICHTSTROM DER LEUCHTE (lm)		LICHT-AUSBEUTE (lm/W)	LEBENSDAUER (Std.)	MASSE
	Farbtemperatur (K)								
Katalogbezeichnung	3000K (Ra 80)	3000K (Ra 90)	4000K (Ra 80)	4000K (Ra 90)	min	max	Bis zu	L90	kg* M600 / M625
LAMIA M600/M625 DMPP 2k6	15	17,6	14,3	16,4	2 295	2 393	165,5	> 80 000	4.8 / 5.0
LAMIA M600/M625 DMPP 3k3	19,2	21	17,6	20,1	2 931	3 030	168,7	> 80 000	4.8 / 5.0
LAMIA M600/M625 DMPP 4k6	25,7	28,3	23,6	28,3	4 123	4 249	177,0	> 80 000	4.8 / 5.0
LAMIA M600/M625 DMPP 5k6	31,4	35,4	28,3	34,5	5 011	5 172	177,1	> 80 000	4.8 / 5.0
LAMIA M600/M625 DMPP 6k2	35,5	37,4	31,2	36,7	5 504	5 701	178,4	> 80 000	4.8 / 5.0
LAMIA M600/M625 DMPP 7k3	41,8	44,8	37,2	43,3	6 571	6 840	177,1	> 80 000	4.8 / 5.0
LAMIA M600/M625 DMPP 8k3	47,5	50,4	42,9	48,6	7 252	7 575	175,1	> 80 000	4.8 / 5.0

* Das Gewicht kann je nach Leuchtenvariante variieren.

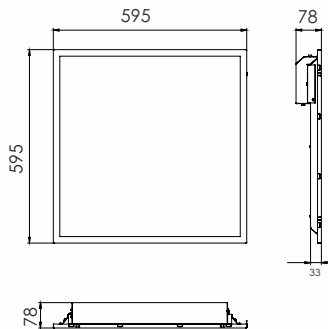
LEGENDE

LAMIA M600/M625 DMPP 4k5 840 DALI NM1

	Leuchtenname
	rastr 600x600 mm
	Mikroprisma (DMPP)
	Leistung 4 500 lm
	Farbwiedergabeindex Ra> 90, Farbtemperatur 4000 K
	DALI (DALI)
	integriertes Notlichtmodul 1 Stunde Autonomie (NM1)

MASSKIZZE

LAMIA M600



LAMIA M625

