

GALAXY

DATENBLATT | SPEZIFIKATION



TECHNISCHE SPEZIFIKATION

| ELEKTRISCHE PARAMETER | |
|-----------------------------|--|
| Lichtquelle | » LED |
| Speisespannung | » AC 230 V, 50/60 Hz |
| Anschlussart | » Herausgezogenes Kabel » herausgezogenes Kabel mit Stecker (G) |
| Vorschaltgerät | » Elektronisches Vorschaltgerät mit Überspannungsschutz L/N-Ground 10 kV |
| Überspannungsschutz | » Zusätzlicher Überspannungsschutz 10 kV (S) |
| Absicherung | » Sicherung 6,3 A (J) |
| Lichtsteuerung | » Ohne Lichtsteuerung, DALI (DALI) » künstliche Mitternacht (A) |
| | » Vorbereitung für eine drahtlose Verbindung NEMA (N) » Zhaga (Z) |
| Konstanter Lichtstrom | » CLO (C) |
| LICHTPARAMETER | |
| Optik | » Straße (Mxx), Straße (Lxx), Reflektor- (Pxx) |
| | » Flächen- (Uxx) » Kombinierte (Kxx) |
| Lichtverteilung | » Direkt » Einseitige Strahlung (1) » Beideseitige Strahlung (2) |
| Farbwiedergabeindex | » Ra > 70 » Ra > 80 |
| Farbtemperatur | » 2 200 K » 2 700 K » 3 000 K » 4 000 K » 5 000 K |
| Lebensdauer | » > 100 000 Std. (L90B10) |
| KONSTRUKTION | |
| Gehäuse | » Aluminiumdruckguss |
| Variantendesign der Lampe | » Mittelposition der Säule (S4) » Versatzposition der Säule (A4) |
| Farbe | » RAL 7015 |
| Oberfläche | » Matt |
| Optikabdeckung | » Gehärtetes Sicherheitsglas |
| SICHERHEIT | |
| Schutzklasse | » I » II |
| Maximale Betriebstemperatur | » -40 / +55 °C |
| Schutzart | » IP 66 |
| Schlagfestigkeit | » IK 09 |
| LEUCHTENMONTAGE | |
| Montageart | » Mastansatz (48–67 mm) » Neigungsmöglichkeit ± 20° |
| Empfohlene Höhe | » Max. bis 8 m |

BESCHREIBUNG

Moderne Design-LED-Leuchte für Stadtviertel und Wohngebiete.

ANWENDBEREICH

- Fußgängerzonen
- Gehwege
- Radwege
- Straßenklasse II. und III.
- Stadtplätze

LED DIMM DALI IP 66 IK 08

Toto svítidlo obsahuje zabudované světelné zdroje LED

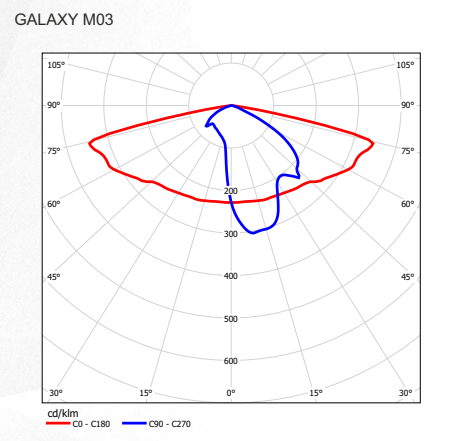
Světelné zdroje LED v tomto svítidle nelze vyměnit

A++ A+ A C D

LED

ELEKTRO-LUMEN | GALAXY 874/2012

LICHTTECHNISCHE CHARAKTERISIERUNG



LEISTUNGS AUSFÜHRUNGEN

DATENBLATT GALAXY

| LEUCHTENAUSFÜHRUNG | LEISTUNG (W) | | | | TYPISCHER LICHTSTROM | LEBENSDAUER | GEWICHT |
|---------------------------|--------------------|-------|-------|-------|----------------------|---------------|-----------------|
| Katalogbezeichnung | Farbtemperatur (K) | | | | | | |
| Ra 70 | 2 200 | 2 700 | 3 000 | 4 000 | Lumen (lm) | L90B10 (Std.) | Kilogram (kg)** |
| GALAXY 4 Mxx ... 2k0 ... | — | 13 | 12,7 | 12 | 2 000 | > 100 000 | 10,0 |
| GALAXY 4 Mxx ... 3k0 ... | — | 18,4 | 17,5 | 16,6 | 3 000 | > 100 000 | 10,0 |
| GALAXY 4 Mxx ... 4k0 ... | — | 23,2 | 22,5 | 21,4 | 4 000 | > 100 000 | 10,0 |
| GALAXY 4 Mxx ... 5k0 ... | — | 28,8 | 27,9 | 26,4 | 5 000 | > 100 000 | 10,0 |
| GALAXY 4 Mxx ... 6k0 ... | — | 34,9 | 33,6 | 31,9 | 6 000 | > 100 000 | 10,0 |
| GALAXY 4 Mxx ... 7k0 ... | — | 40,8 | 39,2 | 37,4 | 7 000 | > 100 000 | 10,0 |
| GALAXY 4 Mxx ... 8k0 ... | — | 46,8 | 45,3 | 43,1 | 8 000 | > 100 000 | 10,0 |
| GALAXY 4 Mxx ... 9k0 ... | — | 50,9 | 50,9 | 48,6 | 9 000 | > 100 000 | 10,0 |
| GALAXY 4 Mxx ... 10k0 ... | — | 59,9 | 57,2 | 54,6 | 10 000 | > 100 000 | 10,0 |
| Ra 70 | | | | | | | |
| GALAXY 4 Lxx ... 2k0 ... | — | 13,3 | 12,4 | 12,3 | 2 000 | > 100 000 | 10,0 |
| GALAXY 4 Lxx ... 3k0 ... | — | 18,2 | 17,1 | 16,7 | 3 000 | > 100 000 | 10,0 |
| GALAXY 4 Lxx ... 4k0 ... | — | 23,6 | 22,6 | 21,7 | 4 000 | > 100 000 | 10,0 |
| GALAXY 4 Lxx ... 5k0 ... | — | 29 | 27,8 | 26,7 | 5 000 | > 100 000 | 10,0 |
| GALAXY 4 Lxx ... 6k0 ... | — | 34,7 | 33,1 | 31,7 | 6 000 | > 100 000 | 10,0 |
| GALAXY 4 Lxx ... 7k0 ... | — | 40 | 38,4 | 36,7 | 7 000 | > 100 000 | 10,0 |
| GALAXY 4 Lxx ... 8k0 ... | — | 46,3 | 43,4 | 41,5 | 8 000 | > 100 000 | 10,0 |
| GALAXY 4 Lxx ... 9k0 ... | — | 51,9 | 48,7 | 46,4 | 9 000 | > 100 000 | 10,0 |
| GALAXY 4 Lxx ... 10k0 ... | — | 57,9 | 54 | 51,5 | 10 000 | > 100 000 | 10,0 |

| |
|--|
| * Kann nicht in der ENEC-Variante hergestellt werden |
| ** Das Gewicht kann je nach Leuchtenvariante variieren |
| Umgebungstemperatur TQ 25 °C |
| Anfängliche Farbkonsistenz ≤ 5 SDCM |
| N.B. Toleranz für optische und elektrische Daten: ± 10 % |

Bei Verwendung der CLO-Funktion ist die anfängliche Leistungsaufnahme und der Lichtstrom 10 % niedriger als der in der Tabelle angegebene Wert. Kurven mit der Funktion CLO haben den Buchstaben „C“ am Ende ihrer Kennzeichnung.

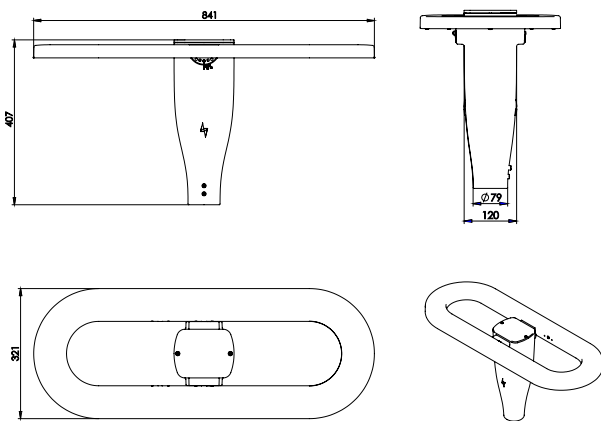
S4 Ausführung

A4 Ausführung

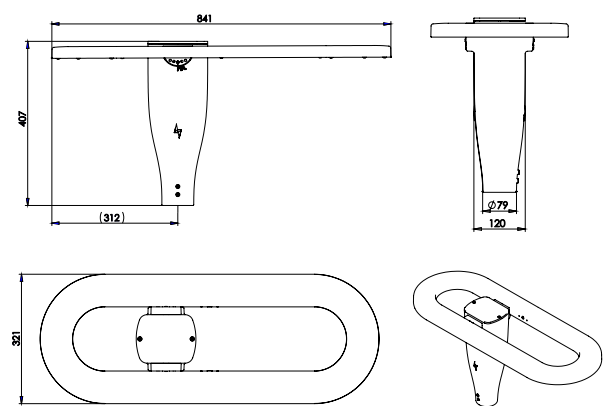


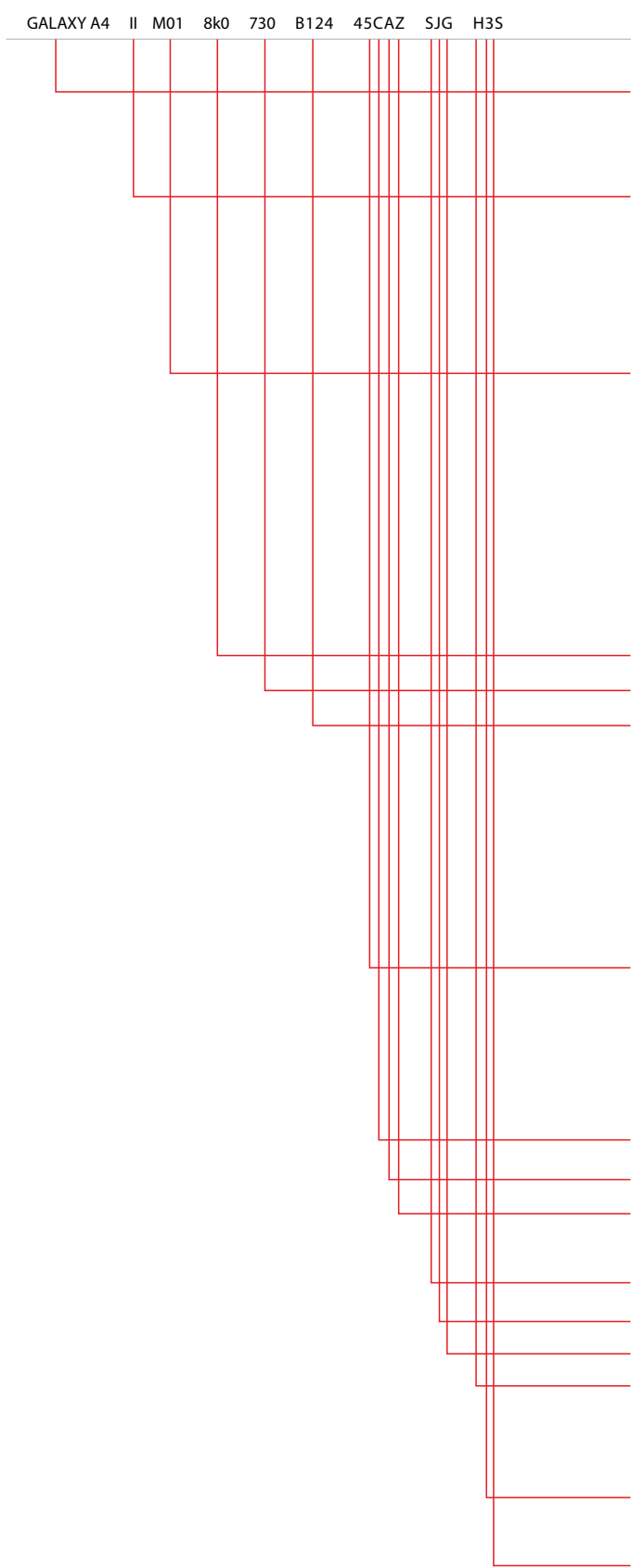
MASSSKIZZE

S4 Ausführung



A4 Ausführung





| | |
|-----------------------------|--|
| Leuchtenname und -Größe | |
| A4 | Versatzposition der Spalte |
| S4 | Mittelposition der Säule |
| Schutzklasse | |
| Ohne Markierung | Klasse I |
| II | Klasse II |
| Beidseitige Strahlung | |
| Art der Optik | |
| M01 | Straße |
| L01 | Straße |
| P01 | Reflektor- |
| U01 | Flächen- |
| K01 | Kombinierte |
| N01 | Straße, AMBER – Modul |
| AL01 | Straße, AMBER – Optik |
| BM2 | Backlight mask |
| Leistungsvariante (Quelle) | |
| Ra 70 / 3 000 K | |
| Kennzeichnung vom LED-Modul | |
| B | Osram Brick |
| 1 | ein-Chip-LED Typ |
| 2 | Leistungsbin |
| 4 | Maskentyp |
| Driver | |
| 43 | OSRAM 4DIM (DALI) + 3-polige Reihenklemme |
| 45 | OSRAM 4DIM (DALI) + 5-polige Reihenklemme |
| 45P | OSRAM 4DIM (DALI) + 5-polige Klemme + Anwesenheit von Bewegung |
| 4 | OSRAM 4DIM |
| 1 | OSRAM 1DIM (neinDALI) |
| D | OSRAM DX – Dexal (für Zhaga Connector) |
| C | Konstanter Lichtstrom (CLO) |
| A | Autonome Dämmerung |
| Z | Zhaga Connector, 4 pin (Dexal driver) |
| N | NEMA Connector, 7 pin (4DIM driver) |
| S | Zusätzlicher Überspannungsschutz 10 kV |
| J | Schutz |
| G | Gesis Connector |
| H | H05(07)RN-F Versorgungskabel (1 mm ²) |
| C | CYKY Versorgungskabel (1,5 mm ²) |
| 2 | 2-adriges Kabel |
| 3 | 3-adriges Kabel |
| 5 | 5-adriges Kabel |
| S | Standard – aus der Leuchte herausgeführtes 25 cm Kabel |
| 1 | 1 m (Länge in ganzen Metern) |