

NITA

DATENBLATT | SPEZIFIKATION



BESCHREIBUNG

LED-Strahler mit schmaler Lichtcharakteristik für die Gebäudebeleuchtung.

ANWENDUNGSBEREICH

Gebäudebeleuchtung

TECHNISCHE SPEZIFIKATION

ELEKTRISCHE PARAMETER

Leuchtmittel	» LED
Speisespannung	» AC 230 V / 50 Hz
Anschlussart	» Lüsterklemme
Vorschaltgerät	» Elektronisches Vorschaltgerät
Möglichkeiten der Lichtsteuerung	» Ohne Lichtsteuerung (ohne Kennzeichnung)
Notlichtmodul	» NEIN

LICHTPARAMETER

Optisches System	» Gebäudebeleuchtung
Lichtverteilung	» Direkt
Farbwiedergabeindex	» Ra > 70
Farbtemperatur	» 4 000 K
Lebensdauer	» > 60 000 Std. (L70B50)

KONSTRUKTION

Leuchtgehäuse	» Aluminiumguss
Farbe	» RAL 9007
Oberflächentyp	» Matt
Abdeckung	» Sicherheitsglas (ohne Kennzeichnung) » IK09

SICHERHEIT

Schutzklasse	» I
Umgebungstemperatur	» max. -30 / +40 °C
Schutzart elektrisches Leuchtenteil	» IP 66
Schutzart optisches Leuchtenteil	» IP 66
Brandgefahr	» Für brennbare Unterlagen geeignet

LEUCHTENMONTAGE

Montageart	» Anbau an Befestigungsbügel (Teil der Leuchte)
Empfohlene Montagehöhe	» Von 6 bis 15 m

ZUBEHÖR

Befestigungsklammern	» NEIN
----------------------	--------



Diese Leuchte enthält eingebaute LED-Lampen.

Die Lampen können in der Leuchte nicht ausgetauscht werden.

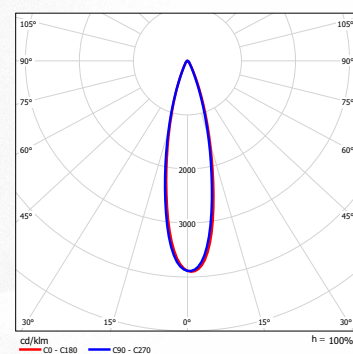
LED

A++
A+
A
C
D

ELEKTRO-LUMEN | NITA 874/2012

LICHTTECHNISCHE CHARAKTERISIERUNG

NITA S 3k7 740



LEISTUNGS AUSFÜHRUNGEN

DATENBLATT NITA

LEUCHTENAUSFÜHRUNG	LEISTUNG	LICHTSTROM	FARBTEMPERATUR	LEBENSDAUER	GEWICHT
Katalogbezeichnung	Watt (W)	Lumen (lm)	Kelvin (K)	L70B50 (Std.)	Kilogramm (kg)
NITA S ... 3k7 740	39,1	3 700	4 000	> 60 000	3,6
NITA M ... 7k5 740	75,0	7 500	4 000	> 60 000	5,7

LEGENDE

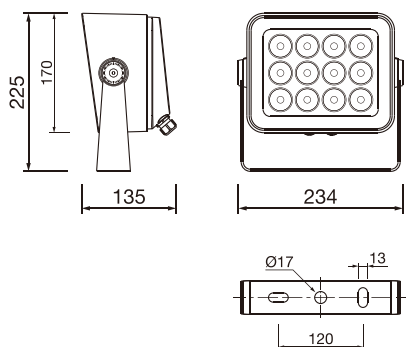
NITA M 7k5 740

	Leuchtenname
	Größe der Leuchte
	Lichtstrom 7 500 lm
	Farb wiedergabe index Ra > 70, Farb temperatur 4 000 K

N.B. Toleranz für optische und elektrische Daten: ± 10 %

MASSKIZZE

NITA S



NITA M

