

QUADRA

DATENBLATT | SPEZIFIKATION



TECHNISCHE SPEZIFIKATION

ELEKTRISCHE PARAMETER

Leuchtmittel	» LED
Speisespannung	» AC 230 V / 50 Hz
Anschlussart	» Lüsterklemme
Vorschaltgerät	» elektronisches Vorschaltgerät
Möglichkeiten der Lichtsteuerung	» ohne Lichtsteuerung (ohne Kennzeichnung) » DALI (DALI)
Notlichtmodul	» ohne Notlichtmodul (ohne Kennzeichnung) » integriertes Notlichtmodul 1 Stunde Autonomie (M1) » Notfallmodul, Autonomie 3 Stunden (M3)

LICHTPARAMETER

Optisches System	» opál (DPO) » mikroprisma (DMPP)
Lichtverteilung	» direkt
Farbwiedergabeindex	» Ra > 80
Farbtemperatur	» 3 000 K » 4 000 K
Lebensdauer	» > 70 000 hod. (L80B50)

KONSTRUKTION

Leuchtgehäuse	» Lackiertes Stahlblech
Farbe	» RAL 9003
Oberflächentyp	» Matt
Abdeckung	» Satin opal (DSO)

SICHERHEIT

Schutzklasse	» II
Umgebungstemperatur	» max. +5 / +30 °C
Schutzart elektrisches Leuchtenteil	» IP 20
Schutzart optisches Leuchtenteil	» IP 40 » IP 44 (44)
Brandgefahr	» Für brennbare Unterlagen geeignet

LEUCHTENMONTAGE

Montageart	» iin die Decke
Empfohlene Montagehöhe	» max. bis 5 m
Ausgeschnitten	» 210 x 210 mm

ZUBEHÖR

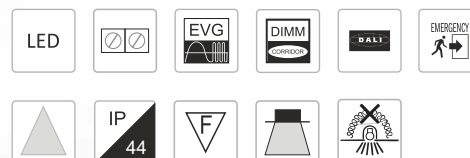
Befestigungsklammern	» NEIN
Aufhängevorrichtungen	» NEIN

BESCHREIBUNG

LED-Deckenleuchte für den allgemeinen Einsatz im Innenbereich.

ANWENDBEREICH

- Büro
- Korridore
- Galerie
- Sanitäreinrichtungen
- Gewerbeflächen



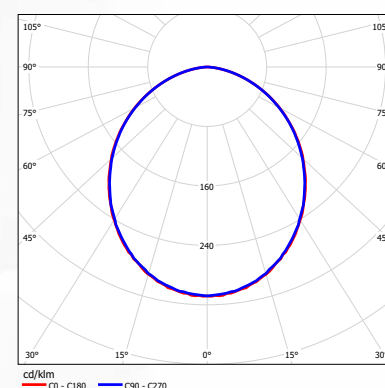
Diese Leuchte enthält eingebaute LED-Lampen.

Die Lampen können in der Leuchte nicht ausgetauscht werden.

ELEKTRO-LUMEN | QUADRA 874/2012

LICHTTECHNISCHE CHARAKTERISIERUNG

QUADRA DPO



LEISTUNGSAusFÜHRUNGEN

DATENBLATT QUADRA

LEUCHTENAusFÜHRUNG	LEISTUNG	LAMPENLICHTSTROM	FARBTEMPERATUR	LEBENSDAUER	GEWICHT
Katalogbezeichnung	Watt (W)	Lumen (lm)	Kelvin (K)	L80B50 (Std.)	Kilogram (kg)
QUADRA ... 1k1 840	7,3	1 100	4 000	> 70 000	1,0
QUADRA ... 1k6 840	10,1	1 600	4 000	> 70 000	1,0
QUADRA ... 2k0 840	13,2	2 000	4 000	> 70 000	1,0
QUADRA ... 2k3 840	14,2	2 300	4 000	> 70 000	1,0

LEGEND

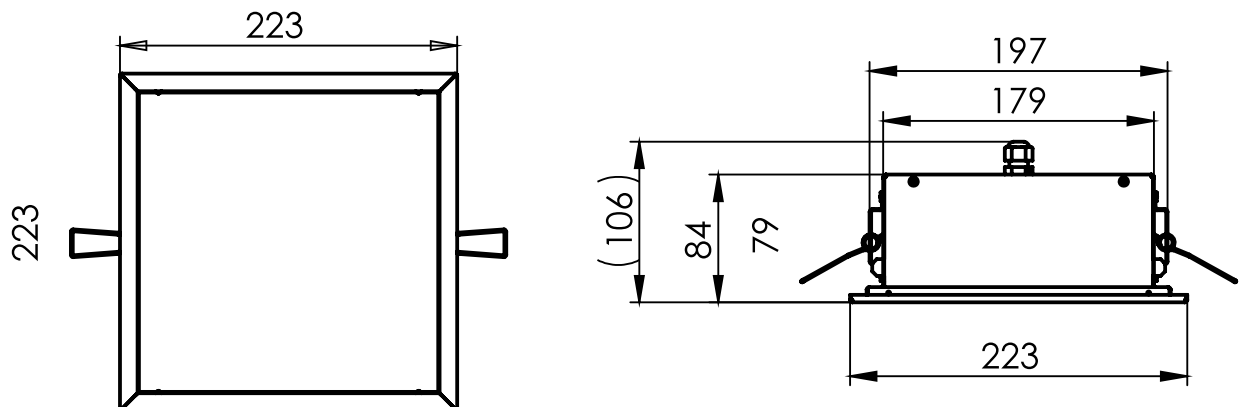
QUADRA 44 DPO 1k6 840 DALI M1

	Leuchtenname
	IP 44
	opal diffusor
	Lichtstrom 1.600 lm
	Farbwiedergabe index Ra> 80, Farbtemperatur 4000 K
	DALI (DALI)
integriertes Notlichtmodul 1 Stunde Autonomie (M1)	

Toleranz der optischen und elektrischen Parameter +/-10%.

MASSSKIZZE

QUADRA



hole in the ceiling

