

HAMSA G2

DATENBLATT | SPEZIFIKATION



FOTOS



BESCHREIBUNG

Hocheffizientes LED-Licht für Deckenuntersichten M600, M625 und Gipskarton, mit großer Abstrahlung flach und blendarm.

ANWENDUNGSBEREICH

- Bürräume
- Klassenzimmer
- Korridore
- Geschäfte

TECHNISCHE SPEZIFIKATION

ELEKTRISCHE PARAMETER	
Leuchtmittel	» LED
Speisespannung	» AC 230 V / 50 Hz
Anschlussart	» Lüsterklemme
Vorschaltgerät	» elektronisches Vorschaltgerät
Möglichkeiten der Lichtsteuerung	» ohne Lichtsteuerung (ohne Kennzeichnung) » DALI (DALI) » Korridorfunktion (EPS-C)
Notlichtmodul	» ohne Notlichtmodul (ohne Kennzeichnung) » integriertes Notlichtmodul 1 Stunde Autonomie (M1) » integriertes Notlichtmodul 1 Stunde Autonomie (M3)
LICHTPARAMETER	
Optisches System	» Diffusor
Lichtverteilung	» direkt
Farbwiedergabeindex	» Ra > 80 » Ra > 90
Farbtemperatur	» 3 000 K » 4 000 K
Lebensdauer	» > 80 000 hod. (L80B20)
KONSTRUKTION	
Leuchtgehäuse	» lackiertes Stahlblech
Farbe	» RAL 9003
Oberflächentyp	» Matt
Abdeckung	» opal (DPO) » mikroprisma (DMPP)
SICHERHEIT	
Schutzklasse	» I
Umgebungstemperatur	» max. +5 / +35 °C
Schutzart elektrisches Leuchtenteil	» IP 20
Schutzart optisches Leuchtenteil	» IP 40
Brandgefahr	» Nicht zum Abdecken mit Wärmedämmstoff geeignet
LEUCHTENMONTAGE	
Montageart	» zur Zwischendecke M600 (M600) » zur Zwischendecke M625 (M625) » auf Gipskarton (S)
Empfohlene Montagehöhe	» max. bis 5 m
ZUBEHÖR	
Befestigungsklammern	» NEIN
Aufhängevorrichtungen	» NEIN



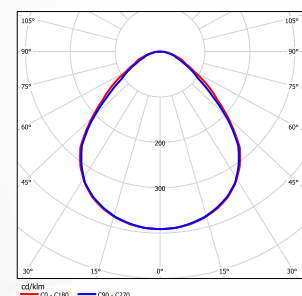
Diese Leuchte enthält eingebaute LED-Lampen.

Lampen können in der Leuchte nicht ausgetauscht werden.

ELEKTRO-LUMEN | HAMSA G2

OPTISCHE CHARAKTERISIERUNG

HAMSA G2 DMPP 5k8 840



LEISTUNGS AUSFÜHRUNGEN

DATENBLATT HAMSA G2

LEUCHTENAUSFÜHRUNG	LEISTUNG	LAMPENLICHTSTROM	FARBTEMPERATUR	LEBENSDAUER	GEWICHT
Katalogbezeichnung	Watt (W)	Lumen (lm)	Kelvin (K)	L80B20 (Std.)	Kilogram (kg)
HAMSA 54 G2... 2k3 840	13	2 300	4 000	> 80 000	5,8
HAMSA 54 G2... 3k1 840	17	3 100	4 000	> 80 000	5,8
HAMSA 54 G2... 4k2 840	25	4 300	4 000	> 80 000	5,8
HAMSA 54 G2... 5k3 840	31	5 300	4 000	> 80 000	5,8
HAMSA 54 G2... 5k8 840	34	5 800	4 000	> 80 000	5,8
HAMSA 54 G2... 6k9 840	41	6 900	4 000	> 80 000	5,9
HAMSA 54 G2... 8k0 840	49	8 000	4 000	> 80 000	5,9

Der Lichtstrom ist bei der Ausführungen mit der Farbtemperatur 3 000 K bei derselben Leistung um 5 % niedriger.

LEGEND

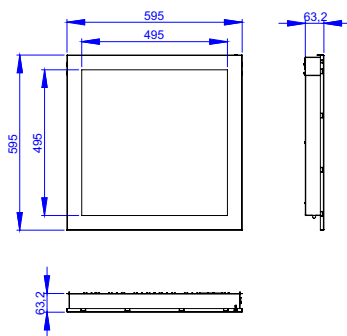
HAMSA G2 ... DPO 4k2 940 DALI M1

- Leuchtenname
- opal (DPO)
- Lichtstrom 4 200 lm
- Farbwiedergabeindex Ra > 90, Farbtemperatur 4 000 K
- Möglichkeiten der Lichtsteuerung DALI (DALI)
- integriertes Notlichtmodul 1 Stunden Autonomie (M1)

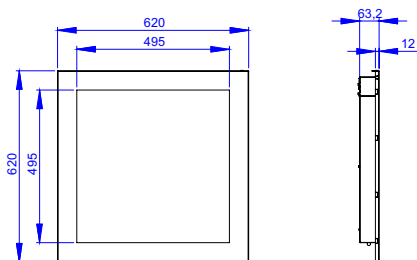
Toleranz der optischen und elektrischen Parameter +/- 10 %.

MASSSKIZZE

HAMSA G2 M600



HAMSA G2 M625



LOCH IN GIPSKARTON 580x580!

