

MENAKSI 54 G2

DATENBLATT LICHTBANDSYSTEM | SPEZIFIKATION



TECHNISCHE SPEZIFIKATION	
ELEKTRISCHE PARAMETER	
Leuchtmittel	» LED
Speisespannung	» AC 230 V / 50 Hz
Anschlussart	» Lüsterkemme
Vorschaltgerät	» elektronisches Vorschaltgerät
Möglichkeiten der Lichtsteuerung	» ohne Lichtsteuerung (ohne Kennzeichnung) » Korridorfunktion (EPS-C) » DALI (DALI)
Notlichtmodul	» NEIN
LICHTPARAMETER	
Optisches System	» tiefstrahlend (C) » breitstrahlend (D) » extratiefstrahlend (CC)
Lichtverteilung	» direkt
Farbwiedergabeindex	» Ra > 80
Farbtemperatur	» 3 000 K » 4 000 K
Lebensdauer	» > 100 000 Std. (L80B20)
KONSTRUKTION	
Leuchtgehäuse	» lackiertes Stahlblech
Farbe	» RAL 9003
Abdeckung	» lackiertes Blech » PMMA Optik
SICHERHEIT	
Schutzklasse	» I
Umgebungstemperatur	» max. +5 / +40 °C
Schutzart elektrisches Leuchtenteil	» IP 54
Schutzart optisches Leuchtenteil	» IP 54
Brandgefahr	» Montage an entflammaren Baustoffen - JA
LEUCHTENMONTAGE	
Montageart	» Pendel » Anbau
Empfohlene Montagehöhe	» von 3 m bis 20 m
ZUBEHÖR	
Befestigungsklammern	» NEIN
Aufhängevorrichtungen	» Einhängehaken (auf Anfrage) » Seilpendel (auf Anfrage) » Ketten (auf Anfrage)

BESCHREIBUNG

Industrielle LED-Leuchte in Schutzart IP54, zum Aufhängen oder Aufstellen geeignet.

ANWENDBEREICH

- Industriehallen
- Bibliotheken
- Geschäfte
- Lagerräume
- Schulen
- Regalgänge



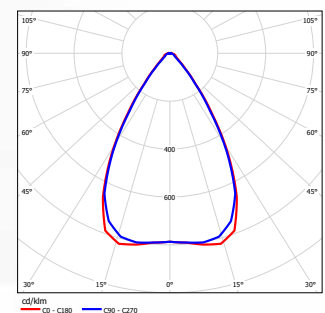
Diese Leuchte enthält eingebaute LED-Lampen.

Die Lampen können in der Leuchte nicht ausgetauscht werden.

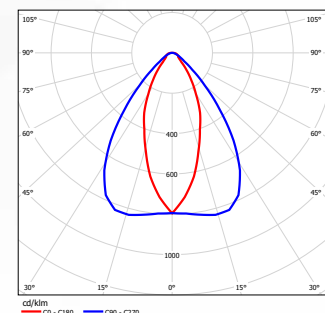
ELEKTRO-LUMEN | MENAKSI 54 G2 874/2012

LICHTTECHNISCHE CHARAKTERISIERUNG

MENAKSI 54 G2 5 C 12k1 840



MENAKSI 54 G2 5 CC 12k1 840



LEISTUNGS AUSFÜHRUNGEN

DATENBLATT LICHTBANDSYSTEM MENAKSI 54 G2

LEUCHTENAUSFÜHRUNG	LEISTUNG	LAMPENLICHTSTROM	FARBTEMPERATUR	LEBENSDAUER	GEWICHT
Katalogbezeichnung	Watt (W)	Lumen (lm)	Kelvin (K)	L80B20 (Std.)	Kilogramm (kg)
MENAKSI 54 G2 3 ... 6k1 840	36	6 100	4 000	> 100 000	4,5
MENAKSI 54 G2 3 ... 8k5 840	51	8 500	4 000	> 100 000	4,5
MENAKSI 54 G2 4 ... 10k3 840	62	10 300	4 000	> 100 000	7,0
MENAKSI 54 G2 4 ... 11k3 840	68	11 300	4 000	> 100 000	7,0
MENAKSI 54 G2 5 ... 10k8 840	62	10 800	4 000	> 100 000	7,0
MENAKSI 54 G2 5 ... 12k1 840	71	12 100	4 000	> 100 000	7,0
MENAKSI 54 G2 5 ... 12k9 840	76	12 900	4 000	> 100 000	7,0
MENAKSI 54 G2 5 ... 14k1 840	84	14 100	4 000	> 100 000	7,0

LEGEND

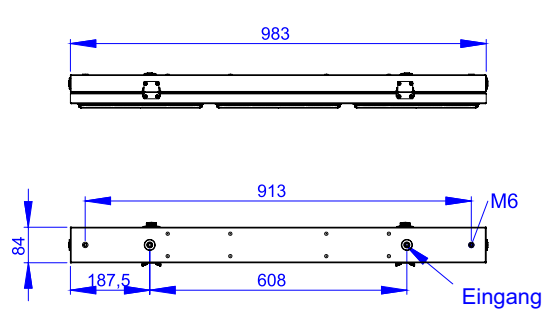
MENAKSI 54 G2 5 C 12k9 840 DALI

nameLeuchtenname
Anzahl der LED-Module
tiefstrahlend (C)
Lichtstrom 12 900 lm
Farbwiedergabe index Ra > 80, Farbtemperatur 4 000 K
DALI (DALI)

Toleranz der optischen und elektrischen Parameter +/- 10 %.

KONSTRUKTION UND BEZEICHNUNG

MENAKSI 54 G2 3



MENAKSI 54 G2 5, MENAKSI 54 G2 4

